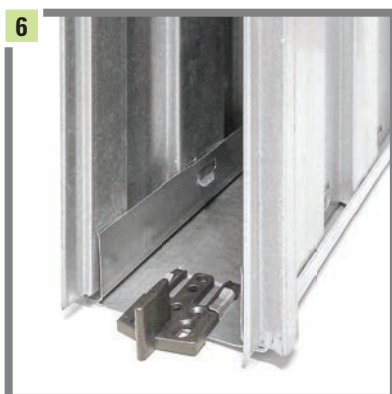
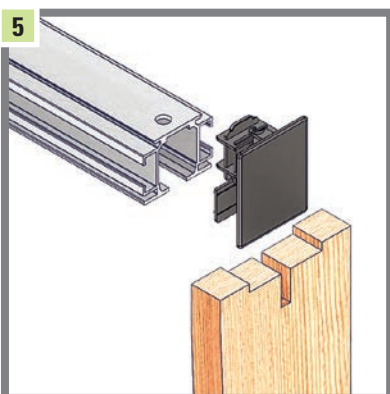
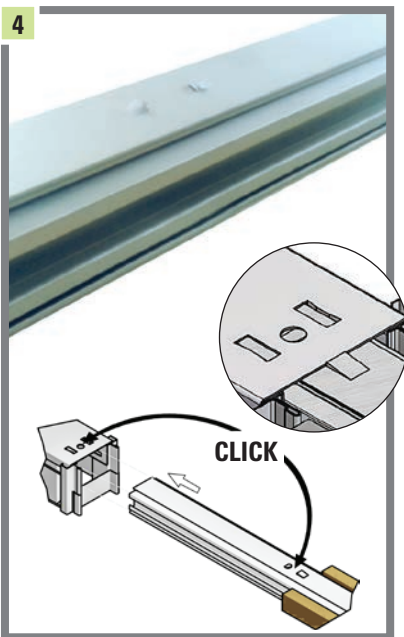
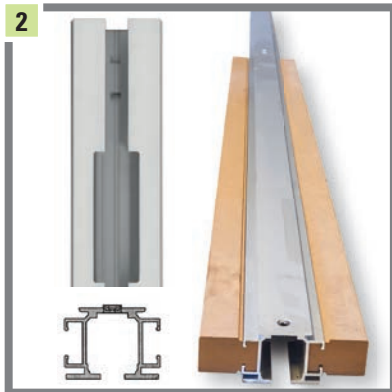


ORCHIDEA CONTROTELAI PER CARTONGESSO



PUNTI DI FORZA

1

Il telaio è costituito da pannelli di acciaio zincato con passivazione easy-film top quality, profilati con grecatura a coda di rondine, che conferisce massima rigidità e permette alle lastre di cartongesso di aderire perfettamente.

2

Traversa superiore, completa di binario di scorrimento, in alluminio estruso anodizzato grigio **con portata 120 kg**. Lateralmente sono inseriti due profili in MDF, per facilitare il fissaggio dei coprifili. Inoltre il binario è protetto da una pellicola trasparente che evita che si possa imbrattare in fase di montaggio.

3

Carrelli abbinati alla traversa **con portata 120 kg** hanno maggiore aderenza al telaio, scorrevolezza e silenziosità.

4

Il fissaggio della traversa avviene con un click, grazie al blocco di sicurezza.

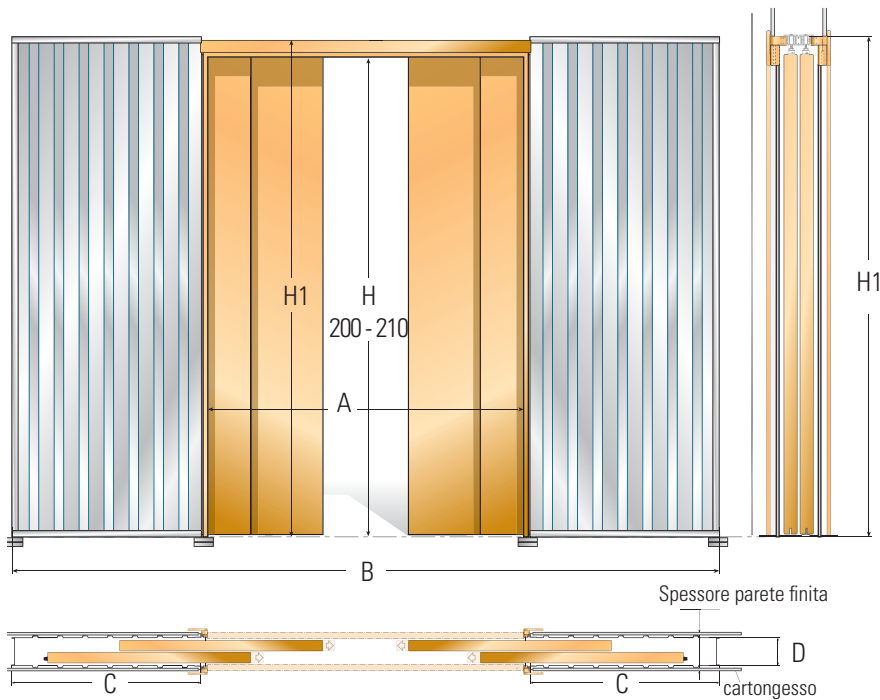
5

Montaggio facilitato montante-traversa grazie al giunto nero, senza nessun attrezzo.

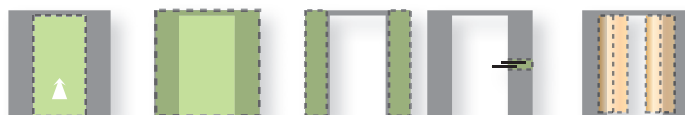
6

All'insegna della praticità la guida-timone che tiene la porta in linea può essere agganciata anche a scatto in pochi istanti.

Spessore parete 160 mm (misura parete finita)



160



| luce passaggio (A x H) cm | ingombro controtelaio (B x H1) cm | dimens. cad. cassonetto (C x H1) cm | sede interna D cm | pannello porta cad. (Lp x Hp x Sp) cm |
|------------------------------|--------------------------------------|--|----------------------|--|
| 240 x (H) | 377 x (H+9) | 66,3 x (H+9) | 11,5 | 4 x 61,5 x (Hp) x 4,0 |
| 280 x (H) | 437 x (H+9) | 76,3 x (H+9) | 11,5 | 4 x 71,5 x (Hp) x 4,0 |
| 320 x (H) | 497 x (H+9) | 86,3 x (H+9) | 11,5 | 4 x 81,5 x (Hp) x 4,0 |
| 360 x (H) | 559 x (H+9) | 96,3 x (H+9) | 11,5 | 4 x 91,5 x (Hp) x 4,0 |
| 400 x (H) | 619 x (H+9) | 106,3 x (H+9) | 11,5 | 4 x 101,5 x (Hp) x 4,0 |

Hp
201/211

peso max 80 kg

* Sp = spessore massimo consigliato

