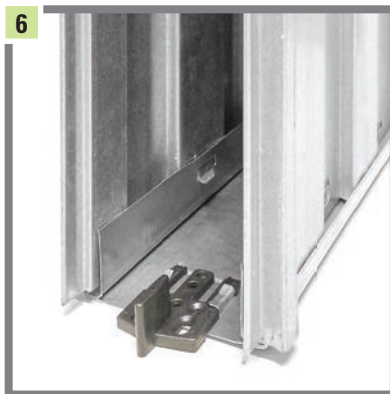
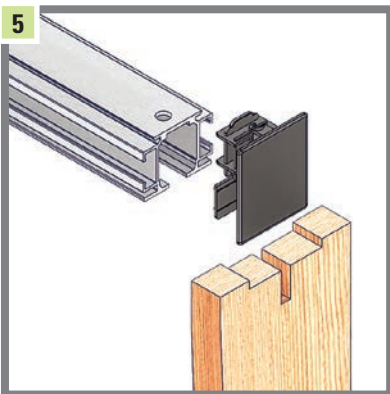
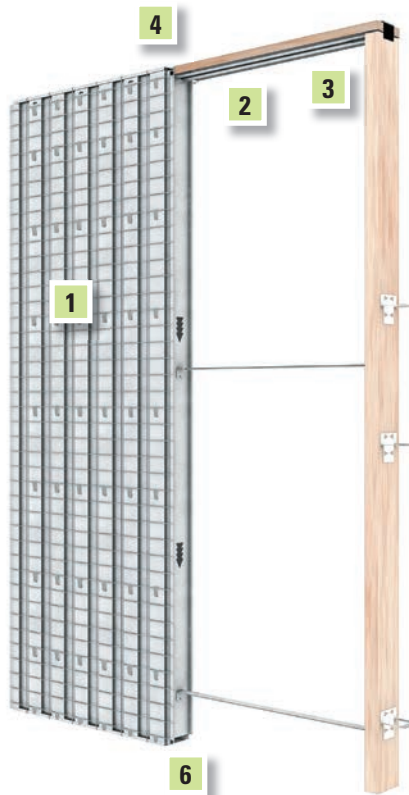
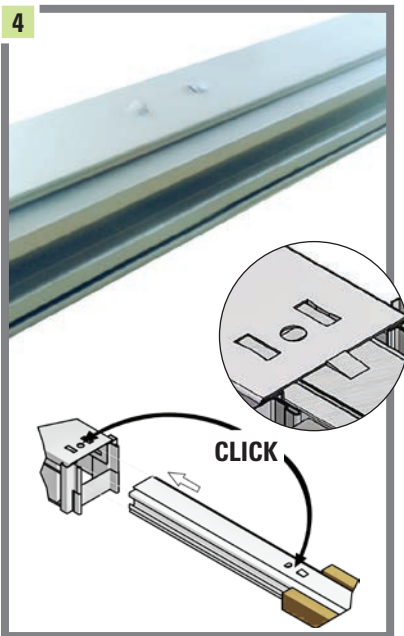
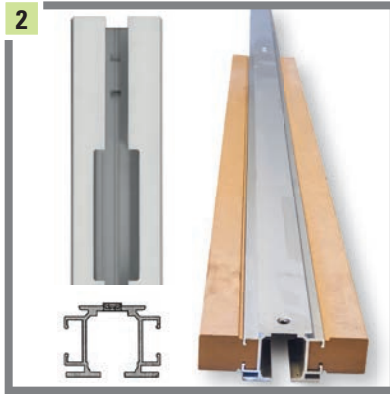


ORCHIDEA CONTROTELAI PER LATERIZIO



PUNTI DI FORZA

1

Il telaio è costituito da pannelli di acciaio zincato con passivazione easy-film top quality, profilati con grecatura a coda di rondine, che conferisce massima rigidità e permette all'intonaco di aderire perfettamente. La rete nella versione laterizio, è applicata al cassonetto senza saldature, è costituita da una maglia 50 x 100 mm, per trattenere l'intonaco ed uniformare la muratura con il telaio.

2

Traversa superiore, completa di binario di scorrimento, in alluminio estruso anodizzato grigio **con portata 120 kg**. Lateralmente sono inseriti due profili in MDF, per facilitare il fissaggio dei coprifili. Inoltre il binario è protetto da una pellicola trasparente che evita che si possa imbrattare in fase di montaggio.

3

Carrelli abbinati alla traversa **con portata 120 kg** hanno maggiore aderenza al telaio, scorrevolezza e silenziosità.

4

Il fissaggio della traversa avviene con un click, grazie al blocco di sicurezza.

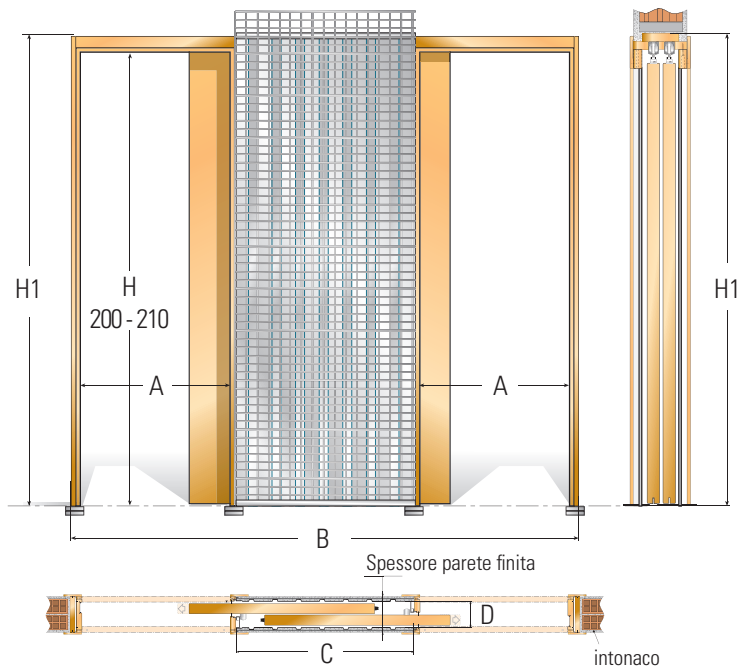
5

Montaggio facilitato montante-traversa grazie al giunto nero, senza nessun attrezzo.

6

All'insegna della praticità la guida-timone che tiene la porta in linea può essere agganciata anche a scatto in pochi istanti.

Spessore parete 170 mm (misura parete finita)



NB: monorete debordante da installare con clips.

170



luce passaggio (A x H) cm	ingombro controlaio (B x H1) cm	dimensioni cassonetto (C x H1) cm	sede interna D cm	pannello porta (Lp x Hp x Sp) cm
60+60 x (H)	200 x (H+9)	64,5 x (H+9)	13,5	2 x 61,5 x (Hp) x 5,0
70+70 x (H)	230 x (H+9)	74,5 x (H+9)	13,5	2 x 71,5 x (Hp) x 5,0
80+80 x (H)	260 x (H+9)	84,5 x (H+9)	13,5	2 x 81,5 x (Hp) x 5,0
90+90 x (H)	290 x (H+9)	94,5 x (H+9)	13,5	2 x 91,5 x (Hp) x 5,0
100+100 x(H)	320 x (H+9)	104,5 x (H+9)	13,5	2 x 101,5 x (Hp) x 5,0

misure consigliate
*Sp = spessore massimo
consigliato

