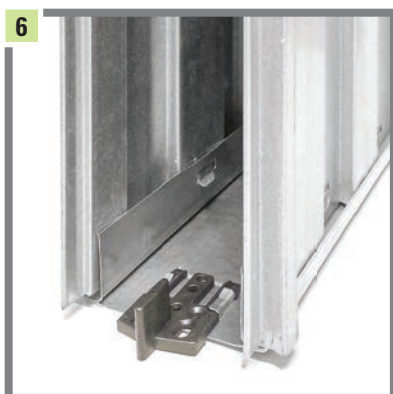
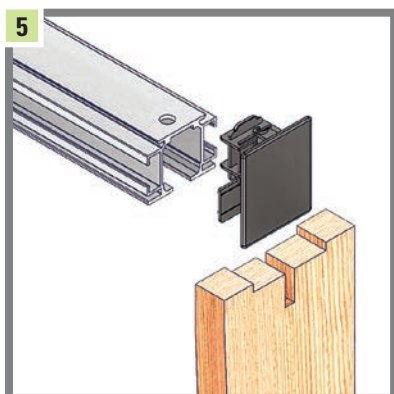
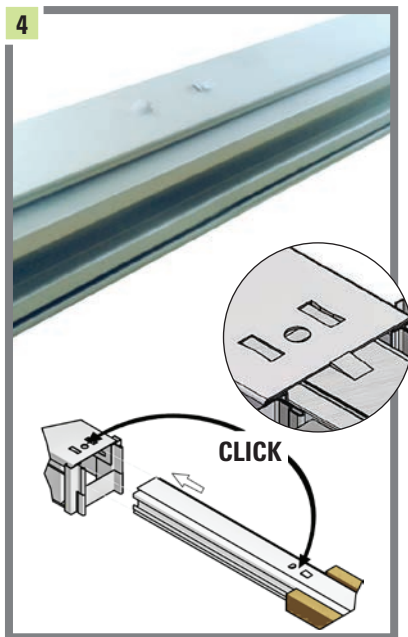
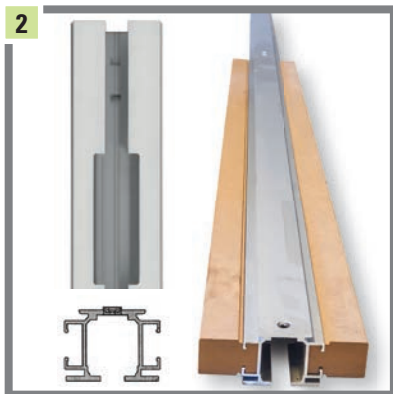


**ORCHIDEA** CONTROTELAI PER CARTONGESSO



**PUNTI DI FORZA**

**1**

Il telaio è costituito da pannelli di acciaio zincato con passivazione easy-film top quality, profilati con grecatura a coda di rondine, che conferisce massima rigidezza e permette alle lastre di cartongesso di aderire perfettamente.

**2**

Traversa superiore, completa di binario di scorrimento, in alluminio estruso anodizzato grigio **con portata 120 kg**. Lateralmente sono inseriti due profili in MDF, per facilitare il fissaggio dei coprifili. Inoltre il binario è protetto da una pellicola trasparente che evita che si possa imbrattare in fase di montaggio.

**3**

Carrelli abbinati alla traversa **con portata 120 kg** hanno maggiore aderenza al telaio, scorrevolezza e silenziosità.

**4**

Il fissaggio della traversa avviene con un click, grazie al blocco di sicurezza.

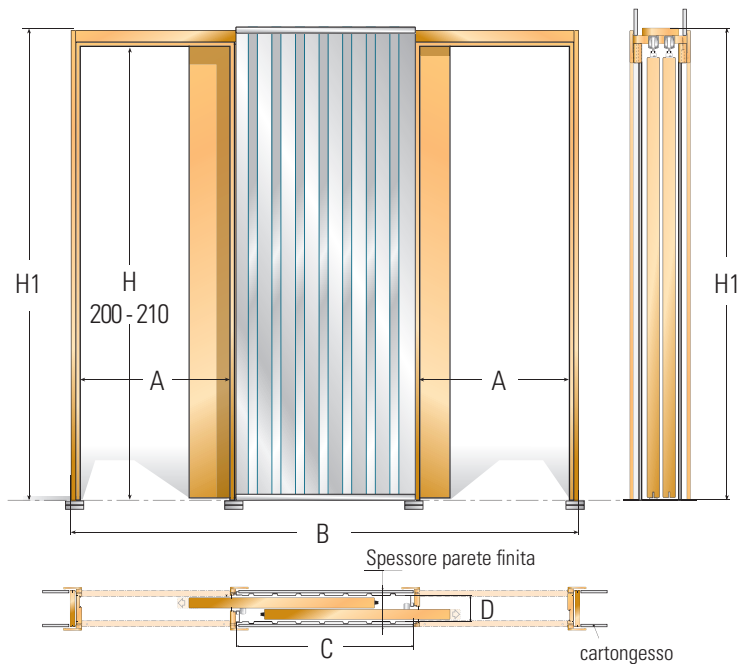
**5**

Montaggio facilitato montante-traversa grazie al giunto nero, senza nessun attrezzo.

**6**

All'insegna della praticità la guida-timone che tiene la porta in linea può essere agganciata anche a scatto in pochi istanti.

**Spessore parete 160 mm** (misura parete finita)



160



luce passaggio (A x H) cm	ingombro controtelaio (B x H1) cm	dimensioni cassonetto (C x H1) cm	sede interna D cm	pannello porta (Lp x Hp x Sp) cm
60+60 x (H)	200 x (H+9)	64,5 x (H+9)	11,5	2 x 61,5 x (Hp) x 4,0
70+70 x (H)	230 x (H+9)	74,5 x (H+9)	11,5	2 x 71,5 x (Hp) x 4,0
80+80 x (H)	260 x (H+9)	84,5 x (H+9)	11,5	2 x 81,5 x (Hp) x 4,0
90+90 x (H)	290 x (H+9)	94,5 x (H+9)	11,5	2 x 91,5 x (Hp) x 4,0
100+100 x(H)	320 x (H+9)	104,5 x (H+9)	11,5	2 x 101,5 x (Hp) x 4,0

misure consigliate  
\*Sp = spessore massimo  
consigliato

